

packaging your dreams




Penta 3100
Flash up

 Rinnovata nel design e nei concetti, la nuova P3100 Flash up mantiene il family feeling.


La costruzione in tubolare di acciaio ha dato alla nuova P3100 non solo eleganza e rigidità, ma ha permesso di ottenere una confezionatrice più compatta pur con dimensioni busta ancora più ampie.

Trova applicazione nel settore food e non food. Adatta ai grandi formati e fulminea nei piccoli, è particolarmente indicata per i sistemi multitesta Pentavac per pesatura e conteggio.

Trova un sincronismo perfetto con i dosatori a coclea Pentavac dotati dei medesimi motori brushless della Flash up.

 Renewed in its design and concepts, the new P3100 Flash up sticks to the family feeling. The construction made of steel tubular has given to the new P3100 not only elegance and strength but it has also allowed to realize a more compact packaging machine nevertheless

able to produce even bigger bags. It finds its application in the food and non-food industry. Suitable for big formats and lighting quick for small ones, it is particularly recommended for Pentavac multi-head weighing and counting systems. It can be perfectly synchronized with Pentavac auger fillers, fitted with the same brushless motors as the Flash up.

 Rénovée dans son design et ses concepts, la nouvelle P3100 Flash up maintient l'esprit de famille.

La construction en tubulaire en acier n'a pas seulement donné à la nouvelle P3100 élégance et rigidité mais elle a aussi permis d'obtenir une ensacheuse plus compacte avec des dimensions des sachets encore plus grandes.

Elle trouve son application dans le secteur alimentaire et non. Appropriée pour les grands formats et foudroyante avec les petits, elle est particulièrement indiquée pour les systèmes de pesage et comptage multi-tête Pentavac.

Elle peut être synchronisée parfaitement avec les doseurs à vis Pentavac qui sont équipés avec les mêmes motorisations brushless de la Flash up.



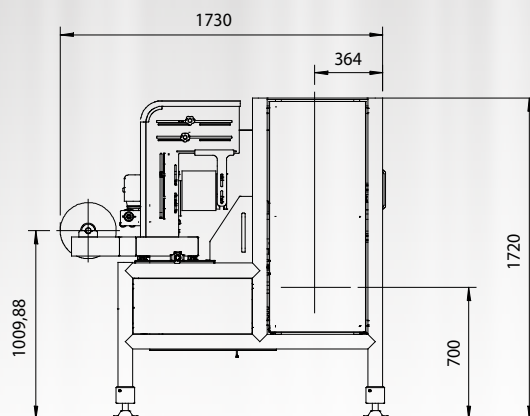
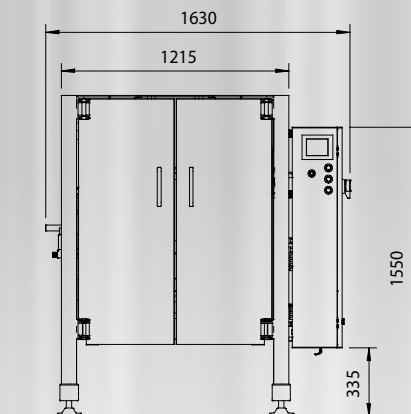
Dimensioni busta - Bag sizes Dimensions du sachet

Min. mm 50 (w) x 60 (l)
Max 455 (w) x 400 (600) (l)

Velocità - Speed - Vitesse

up to 80 bags/min
(mechanical speed 110 bags/min)

P3100 Flash up
with auger filler



Sizes are only indicative