


packaging your dreams




The small machine with big idea

Piccola

 Ci chiedevamo quale potesse essere il nome più appropriato per questa macchina che strizza l'occhio alle sorelle più grandi e, dopo svariate ipotesi, la confezionatrice di contenute dimensioni ha adottato come nome proprio il suo nickname: Piccola.


Nasce così la ENTRY LEVEL che attinge a piene mani dall'esperienza ventennale di Pentavac nel settore delle macchine confezionatrici verticali: è piccola e robusta. Disponibile sia in acciaio verniciato che in inox, destinata alle piccole e medie aziende con produzioni fino a 25/30 sacchetti al minuto, può realizzare sia buste a cuscino che a soffiato per prodotti sia food che non food. È facilmente ispezionabile per pulizia e manutenzione. Il design è ergonomico anche per il carico manuale, rinnovato ma fedele al family feeling di Pentavac. Risulta intuitivo il pannello touch screen multilingue.

Piccola, destinata a durare nel tempo...

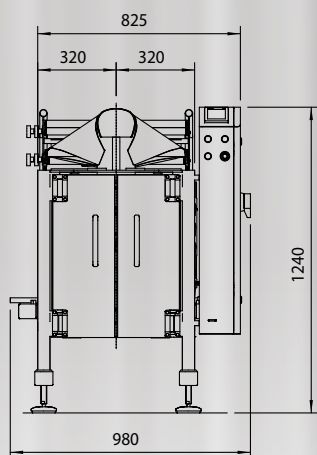
 We were wondering what the most appropriate name for this machine, which winks at its older sisters, would have been and after different hypotheses the small size packaging machine turned its nickname ("baby") into its personal name: Piccola.

This is how the ENTRY LEVEL model was born and fully draws from the twenty years' experience of Pentavac in the vertical packaging machines industry: it is small and strong. Available both in painted and stainless steel, it is addressed to the small and medium companies with production up to 25/30 bags per minute, it can realize pillow bags as well as gusseted bags for both food and non food products. It can be easily inspected for cleaning and maintenance. Its design is ergonomic also for manual feeding, it is renewed yet loyal to the family feeling. The multilingual touch screen panel turns out to be user-friendly.

Piccola, conceived for long lasting in time...

 Nous étions en train de nous demander quel serait le nom le plus approprié pour cette ensacheuse qui cligne son œil aux sœurs aînées et, après différentes hypothèses, l'ensacheuse avec dimensions réduites a adopté son pseudonyme comme nom propre: Piccola. Voilà comme naît le modèle ENTRY LEVEL qui dérive de l'expérience de vingt ans de Pentavac dans le domaine des ensacheuses verticales: elle est petite et robuste. Disponible soit en acier verni soit en inox, destinée aux petites et moyennes entreprises avec productions jusqu'à 25/30 sachets par minute, elle peut réaliser soit sachets à coussin soit à soufflet pour produits alimentaires et non. Elle peut être inspectée avec facilité pour le nettoyage et le maintenance. Son design est ergonomique aussi pour le chargement manuel, renouvelé mais fidèle à l'esprit de famille Pentavac.

L'écran tactile multilingue est intuitif. Piccola, destinée à durer dans le temps...



Dimensioni busta - Bag sizes Dimensions du sachet

Min. mm 32 (w) x 60 (l)
Max mm 250 (w) x 240 (400) (l)

Velocità - Speed - Vitesse

up to 25-30 bags/min
(mechanical speed
45 bags/min)

